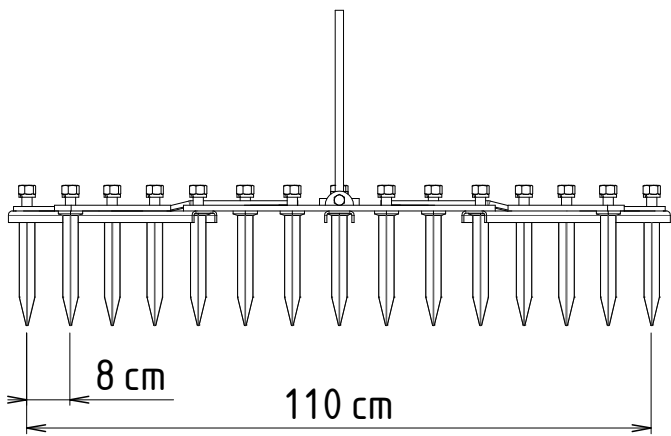
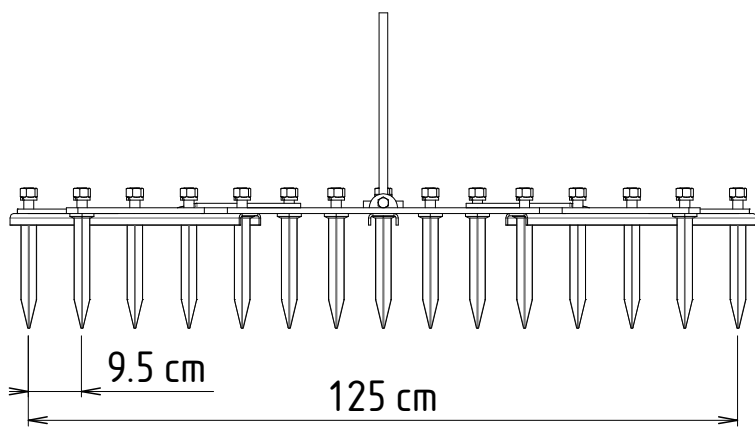


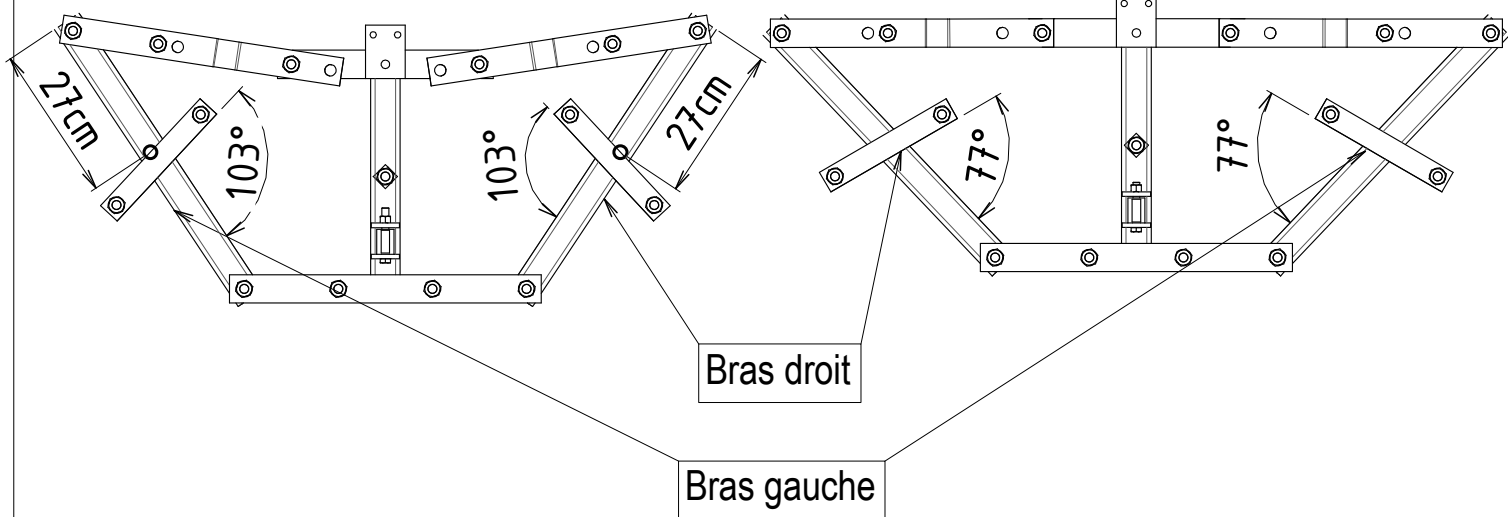
Eclaté en page 2



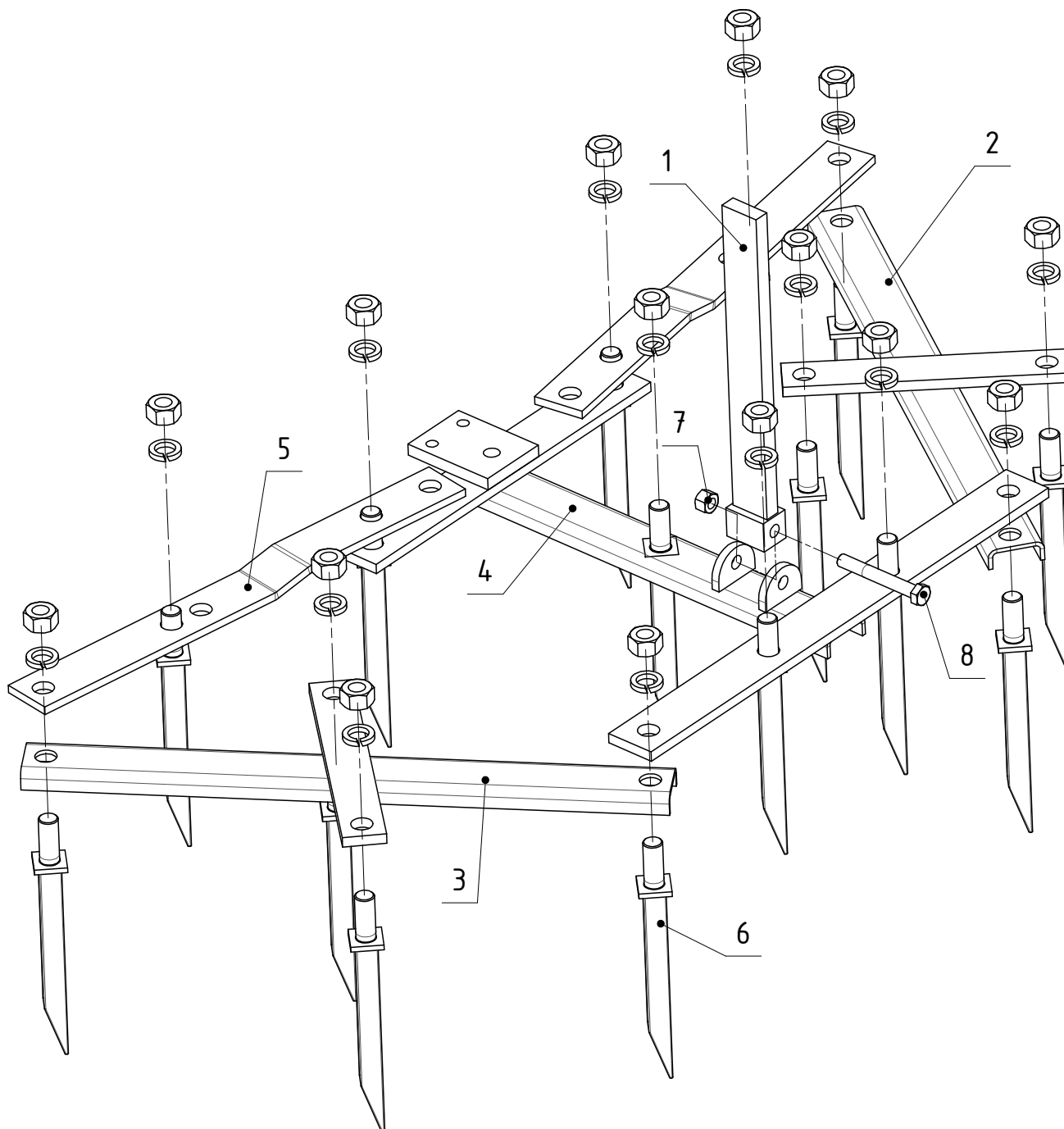
Montage étroit



Montage large



HERSE MOTOC 15 DENTS		HEF15D
MAJAR	ROUTE DE MONTRÉAL BP.1017	Tel. 04 68 25 38 16
	11850 CARCASSONNE CEDEX 9	Fax. 04 68 72 51 61
Poids : 25,38kg		14/06/2013



6	15	DENT 20X20 M18+W+EC	080840
5	2	SUPPORT ARRIERE	185471
4	1	CADRE H15D MOTC	582281
3	1	BRAS H15 GAUCHE	582283
2	1	BRAS H15 DROIT	582282
1	1	BARRE FIXATION	081174
8	1	VIS H - M12 × 90/30	9961978
7	1	ECROU FREIN H - M12	9900542
Repère	Quantité	Désignation	Référence

HERSE MOTOC 15 DENTS

HEF15D

MAJAR

ROUTE DE MONTRÉAL BP.1017
11850 CARCASSONNE CEDEX 9

Tel. 04 68 25 38 16
Fax. 04 68 72 51 61

Poids : 25,38kg

14/06/2013